

## EVR264 VOLTAJ KONTROL VE GÖRÜNTÜLEME ÖZELLİKLİ DİJİTAL TERMOSTAT ( IŞIK+KOMPRESÖR+EVAPORATÖR FAN VE DEFROST KONTROLLÜ )

### GENEL ÖZELLİKLER

- Anlık voltaj değerini görüntüleyerek otomatik olarak alçak veya yüksek voltaj değerlerinde Kompresörü durdurarak koruması (EVR264 modelinde). Atamış olduğunuz alçak ve yüksek voltaj değerlerinde kompresörünüzün çalışmasını engelleyerek kompresörünüzü koruyup, ömrünü uzatır.
- Ölçü : 180 x 38 x 44,0 mm.
- 220 Volt'da 3/4 hp kompresörü işletebilme yeteneğine sahip 16A / 250 V röle çıkışı
- Sıcak gazlı veya Rezistanslı defrost yönetimi.
- 4 dijital gösterge, yükseklik : 29 mm.
- Enerji tasarrufu modu
- Akıllı "adaptif defrost"
- İhtiyaç halinde Hızlı soğutma yapabilme özelliği
- Kompresör çalışma sürelerini kaydetme ve görüntüleme
- Bir düğme ile evaporatör fanı çalışma set değerinin değiştirilmesi ile kabin içerisinde daha az veya daha fazla nemli olmasının sağlanması
- 16A(Demeraajda) kompresör rölesi
- 8 A Defrost rölesi
- 5 A Evaporatör fanı rölesi
- 8 A ışık rölesi
- HACCP alarmlarını saklama fonksiyonu
- Doğrudan elektrik girişi ile faz için klemensde köprü atmaya gerek yoktur
- Panele kolay montaj "tak-çalıştır" yapı
- 1 adet kondansör sensörü bağlanarak kondansör tıkanıklıklarından kaynaklanan kompresör hasarlarının önüne geçilebilir (EVR204-264 modellerinde)
- Kapı sviç i girişi

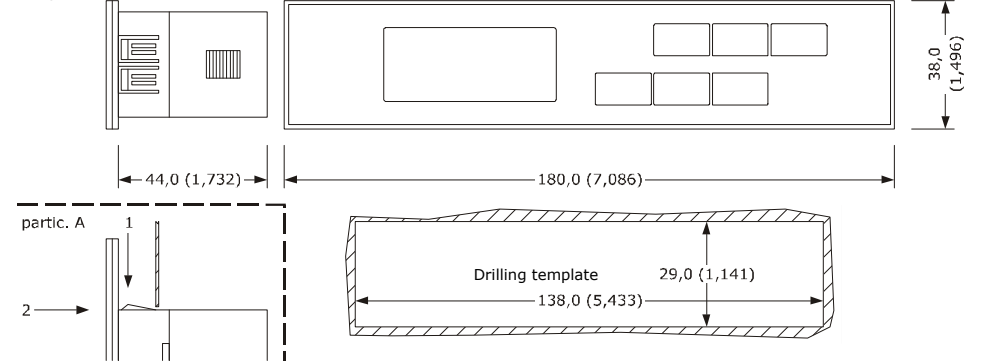
EVR264 soğutma sistemleri için tasarlanmış dijital termostattır.

Cihaz düzenli aralık ve uzunluklarda defrost etme imkanı sağlamaktadır. Kontrol edilen sistemin ısı ekranda gözükmemektedir. Defrost tuşuna basarak da her an defrost başlatılabilir. Ayrıca cihaz üzerindeki tuşlar aracılığıyla cihaz kapatılabilir veya kabin ışığı kumanda edilebilir.

Bazı parametreler sayesinde kompresörün hareketleri kontrol altına alınır, kısa zamanda yapılan fazla çalışmalardan dolayı doğabilecek fazla yüklemeler önlenir.

Akustik alarm ve uyarıcı flaş göstergesi, belli parametrelerle ayarlanılan ısı derecelerini aştığında veya sensördeki bir hatada ya da hafızadaki bilgi yanlışlığında, kullanıcının ilgisini çekmek için devreye girer.

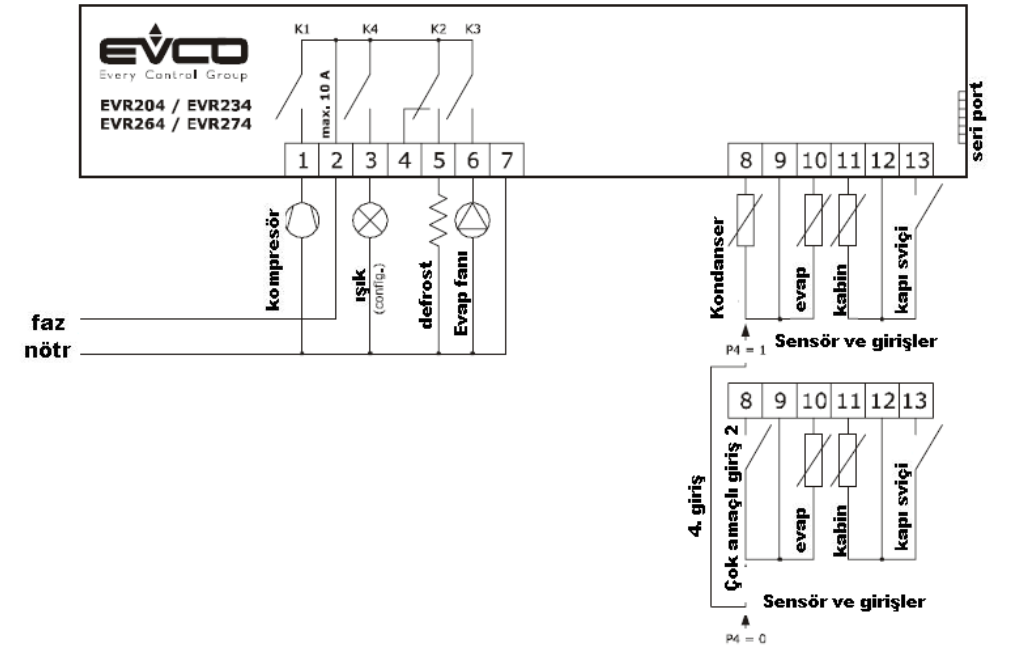
### ÖLÇÜLER



### MONTAJ

İyi bir montaj için aşağıdaki uyarılara dikkat ediniz.

- 1- Kullanım şartlarının, belirtilmiş limitlerin içinde olmasından emin olunuz. (Voltaj,ısı,nem)
- 2- Röle çıkışını fazla yüklemeyiniz. Belirtilmiş limitin içinde kalınız. **DİKKAT!** Cihaz fazla yüklemeye karşı korumasızdır. Gerekli önlemlerin alınması gerekir. Bundan başka, akımın kaynağına göre, hata durumunda emilen akım miktarını kısımaya yarayan bir önlem bulunması gerekir.



## ***CİHAZIN KAPATILIP-AÇILMASI***

***"AÇMA KAPAMA" tuşuna 2 saniye boyunca basılı tutularak cihaz kapatılıp açılabilir.***

### **EVAPORATÖR SENSÖRÜNÜN ALGILADIĞI SICAKLIĞIN EKRANDA GÖRÜLMESİ;**

- **▼** tuşuna basıp bir saniye basılı tutun
  - **▼** ve **▲** tuşlarına basarak "Pb2" etiketli değere gelin
  - **SET** tuşuna basıp elinizi çekin.
  - Hiçbir tuşa dokunmadan 60 sn bekleyerek normal çalışma sistemine geri dönün.
- NOT: Eğer evaporatör sensörü takılı değilse "Pb2" etiketi gözükmez.

### **KONDANSER SENSÖRÜNÜN ALGILADIĞI SICAKLIĞIN EKRANDA GÖRÜLMESİ;**

- **▼** tuşuna basıp bir saniye basılı tutun
  - **▼** ve **▲** tuşlarına basarak "Pb3" etiketli değere gelin
  - **SET** tuşuna basıp elinizi çekin.
  - Hiçbir tuşa dokunmadan 60 sn bekleyerek normal çalışma sistemine geri dönün.
- NOT: Eğer kondanser sensörü takılı değilse "Pb3" etiketi gözükmez.

### **CİHAZA GELEN ELEKTRİK VOLTAJ DEĞERİNİN EKRANDA GÖRÜLMESİ;**

- **▼** tuşuna basıp bir saniye basılı tutun
  - **▼** ve **▲** tuşlarına basarak "Ui" etiketli değere gelin
  - **SET** tuşuna basıp elinizi çekin.
  - Hiçbir tuşa dokunmadan 60 sn bekleyerek normal çalışma sistemine geri dönün.
- NOT: Eğer kondanser sensörü takılı değilse "Pb3" etiketi gözükmez.

### **AŞIRI SOĞUTMA DÖNGÜSÜNÜN BAŞLATILMASI**

**YUKARI OK** tuşuna 4 saniye basılı tutmak yoluyla aşırı soğutma döngüsünü başlatabilirsiniz. Bu esnada set değeri "r6" parametresinde atadığınız süre boyunca "r5" değerinde verdiğiniz sıcaklık değeri kadar aşağıya düşürülür.

### **MANUEL OLARAK DEFROSTUN YAPILMASI**

**DEFROST** tuşuna 4 saniye boyunca basılı tutunuz. Defrost daha önce ayarladığınız süre boyunca gerçekleşecektir. Bu işlem esnasında cihazın parametrelerine dikkat etmeniz gerekir. Örneğin evaporatör sensörünce algılanan sıcaklık değeri defrost sonlanma sıcaklığının üzerinde bir değer ise defrost işlemi gerçekleşemez.

### **KABİN LAMBASININ YAKILMASI**

**AUXILIARY** tuşuna basıp bırakarak lambayı yakabilir veya söndürebilirsiniz.

### **HARİCİ REZİSTANSLARIN AÇILIP KAPATILMASI**

**AUXILIARY** tuşuna basıp bırakarak devreyi açıp kapatabilirsiniz.

### **TUŞLARIN KULLANIMA KİLİTLENMESİ**

Cihaz normal okuma yaptığı esnada alt ok tuşu ile **ON/STAND-BY** tuşuna aynı anda beraber basılır ve 1 saniye beklenir. Ekranda "Loc (Kilitli)" yazısı görülür. Tuş kilidi devreye girmiş olur.

Tuşların tekrar serbest bırakılması için ise aynı işlemi tekrar edin ekranda "Unl (Açık)" yazısı belirir ve tuş kilidi kaldırılmış olur.

### **BUZZERİN SUSTURULMASI**

Cihaz normal konumunda çalışıyor iken herhangi bir tuşa basınız. Çalmakta olan ses susacaktır.

### **EL İLE DÜŞÜK VEYA YÜKSEK BAĞIL NEM ORANINA GÖRE ÇALIŞMA DÖNGÜSÜNÜN BAŞLATILMASI;**

Düşük bağıl neme ulaşmak için çalışma döngüsünde evaporatör fanı kompresör kapalı iken çalışmaya ayarlı olup, yüksek bağıl neme ulaşmak için çalışma döngüsünde ise evaporatör fanı sürekli çalışmaya programlı hale gelir. Bu belirli aralıklarla yapılan bir işlemdir ve parametreler menüsünde gerekli açıklamalar yapılmıştır. Zamanı henüz gelmeden bunu elle başlatmak için;

**SET** ve **ÜST OK** tuşlarına aynı anda basıp 4 saniye boyunca basılı tutunuz. Ekranda "rhL" (düşük bağıl nem döngüsü) veya "rhH" (yüksek bağıl nem döngüsü) ibareleri yer alır. İşlemin otomatik sonlanma süresinden önce sonlandırılması için lütfen herhangi bir tuşa basınız.

Not: Eğer bu çalışma sistemine izin verilmemiş (F0 parametresinin değeri 5 değilse) ise cihaz bu fonksiyon için çalıştırılmaz. Bu durumda **SET** tuşu ile **ÜST OK** tuşuna birlikte basılı tutulduğunda ekranda "-----" görülür.

### **ENERJİ TASARUFU MODUNUN BAŞLATILMASI;**

**İ10** parametresinde atanmış süre kadar Kapi switchinin aktive olmadığı durumlarda, istenen set değeri elde edilmiş ise cihaz enerji tasarrufu moduna geçer.

Enerji tasarrufu modunda set değeri r4 parametresinde görülen değer kadar artırılır. Bu esnada evaporatör fanı da F0 , F13 ve F14 parametrelerinde ayarlandığı şekliyle döngüsel olarak çalışır durur. Böylece enerji tasarrufu sağlanır.

### **HACCP FONKSİYONUNUN ÇALIŞMASI VE ALARMLARIN GÖRÜNTÜLENMESİ**

Cihaz hafızasında hali hazırda bir alarm mevcut ise ekranda "HACCP" ledi yanıp sönecektir.

Cihaz hafızasında, en eskisi silinerek bir yenisi eklenmesi suretiyle sürekli 9 HACCP alarmı saklı kalır. Alarm ile ilgili şu veriler hafızada tutulur;

- Kritik sıcaklık değeri
- Alarmın meydana geldiği tarih ve saat
- Alarmın ne süre ile devam ettiği

Alarmlar aşağıdaki alarm etiketleri ile bildirilecektir;

<b>AL</b>	Düşük sıcaklık alarmı; Oda sıcaklığını kontrol edin A1 ve A2 parametrelerinin değerlerini kontrol edin
<b>AH</b>	Yüksek sıcaklık alarmı; Oda sıcaklığını kontrol edin A4 ve A5 parametrelerinin değerlerini kontrol edin
<b>Id</b>	Kapı switchi alarmı. İlgili parametreleri kontrol ediniz

Eğer Cihaz kapatılmış ise hiçbir alarm saklanmayacaktır.

"PF" etiketli, elektrik kesintisi alarmı hariç tüm alarmlar kendiliğinden sıfırlanırken "PF" alarmının ekrandan silinmesi için; **ALT OK** tuşuna basılması gerekir.

## ALARMLARIN GÖRÜNTÜLENMESİ İÇİN;

Cihazda kayıtlı HACCP alarmlarını görüntülemek için;

- ALT OK tuşuna 1 saniye basılı tutun.
- OK tuşlarını kullanarak "LS" yazısının ekrana gelmesini sağlayın
- SET tuşuna birkez basıp elinizi çekin
- Ekranda Alarm etiketlerini ve numarasını gösterir. İlgili alarm etiketinin üzerine gelin ve SET tuşuna basın.

Cihaz kendi kendisine 1 saniye aralıklar ile kaydettiği verileri sırasıyla gösterecektir. Gösterim sırasıyla kritik değer, alarmın gerçekleştiği yıl, gerçekleştiği ay, gerçekleştiği gün, gerçekleştiği saat, gerçekleştiği dakika, alarmın sürdüğü sürenin saat kısmı ve ardından dakika kısmı.

Bunu bir örnek ile gösterecek olursak; Diyelim ki cihaz ekranında sırasıyla şu yazılar görülmeye başladı  
AH, 8,0, dur, h01, n15, AH

AÇIKLAMA	ANLAMI
8,0	Alarm kritik değeri
dur	Bu etiket az sonra alarmın ne kadar süre ile sürdüğünün bildirileceğini ifade eder
h01	Bu etiket alarmın ne süreyle gerçekleştiğinin saat kısmını ifade eder. (Burada 1 saat
n15	Bu etiket alarmın ne süreyle gerçekleştiğinin dakika kısmını ifade eder (ve 15 dakika)
AH	Alarmın tipi ve kaçınıcı alarm olduğu. Burada 3. Yüksek sıcaklık alarmı

Özetle elde ettiğimiz veriyi incelediğimizde;

26 Mart 2009 yılında saat 16:30 da sıcaklığın +8 C dereceye çıkarak yüksek sıcaklık alarmının verildiğini ve bunun 1 saat 15 dakika sürmüş olduğunu anlıyoruz.

Cihazda kayıtlı HACCP alarmlarını sıfırlamak için;

- ALT OK tuşuna 1 san basılı tutun.
- OK tuşlarını kullanarak "rLS" yazısının ekrana gelmesini sağlayın
- SET tuşuna birkez basıp elinizi çekin
- ALT veya ÜST okları kullanarak "149" değerine getirin.
- Set tuşuna tekrar basıp bıraktığınızda veya 15 sn boyunca bir işlem yapmamanız durumunda cihaz ekranında 4 saniye süreyle "----" yanıp söner ve hafıza sıfırlanır.

Not: Cihazda kayıtlı alarm bulunmaması durumunda "rLS" etiketi ekranda gözükmez.

## KOMPRESÖR ÇALIŞMA SAATI TOPLAMININ GÖRÜLMESİ:

Bu özellik parametreler menüsünden devreye alınmış ise cihaz makisimum "9999" saate kadar kaydeder ve bu süre dolduğunda ekranda yanıp dönen "9999" görülür.

Kompresör çalışma saatlerini görüntülemek için;

- ALT OK tuşuna 1 san basılı tutun.

- OK tuşlarını kullanarak "CH" yazısının ekrana gelmesini sağlayın
  - SET tuşuna birkez basıp elinizi çekin
  - Ekranda kompresör çalışma süresini gösterir.
- Set tuşuna tekrar basıp bıraktığınızda veya 60 sn boyunca bir işlem yapmamanız durumunda cihaz bu fonksiyondan çıkar

Kompresör çalışma saatlerini sıfırlamak için;

- ALT OK tuşuna 1 san basılı tutun.
- OK tuşlarını kullanarak "rCH" yazısının ekrana gelmesini sağlayın
- SET tuşuna birkez basıp elinizi çekin
- ALT veya ÜST okları kullanarak "149" değerine getirin.
- Set tuşuna tekrar basıp bıraktığınızda veya 15 sn boyunca bir işlem yapmamanız durumunda cihaz ekranında 4 saniye süreyle "----" yanıp söner ve hafıza sıfırlanır.

## SET DEĞERİNİN DEĞİŞTİRİLMESİ

İstenilen ısıyı değerini girmek için set'e basınız.Elinizi set tuşundan çektikten sonra ∇ ve ▲ düğmelerini kullanarak gösterilen değeri değiştirebilirsiniz. Değişiklikleri yaptıktan sonra "set" düğmesine tekrar basıp bırakınız. Defrost, ▲ tuşuna 4 saniye boyunca basılı tutarak her an gerçekleştirilebilir. Sıradaki otomatik defrost devreye girecektir. Alarmın çalmasını durdurmak için ∇ düğmesine basınız.

## PARAMETRELER MENÜSÜNE GİRİŞ

- ∇ ve ▲ Tuşlarına aynı zamanda 4 saniye süresince basınız. Ekranda PA belirecektir.
- set Tuşuna birkez basıp elinizi çekin
- değeri ∇ veya ▲ Tuşlarını kullanarak -19'a getiriniz.
- set Tuşuna birkez basıp elinizi çekin
- Ekranda tekrar PA belirince ∇ ve ▲Tuşlarına aynı anda basıp 4 saniye kadar bekleyiniz
- Parametreler ekranda görülmeye başlayacaktır
- ∇ veya ▲ tuşlarını kullanarak istediğiniz parametreye ulaşınız.
- Değiştirilecek parametreye geldiğinizde Set Tuşuna birkez basıp elinizi çekin
- ∇ veya ▲ Tuşlarından birine basarak seçilen parametrelerde değişiklik yapabilirsiniz.İşlemi sonlandırmak için tekrar birkez set tuşuna basıp elinizi çekin.

**Ayarlama'dan Çıkma:** ∇ ve ▲ düğmelerine aynı anda 4 saniye boyunca basınız veya 50 saniye hiçbir işlem yapmadan bekleyiniz ya da aleti durdurup tekrar başlatınız.

**DİKKAT!!CİHAZ PARAMETRELERİNİ DEĞİŞTİRDİKTEN SONRA CİHAZIN GÜÇ KAYNAĞINI KESİP YENİDEN DEVREYE ALIN.**



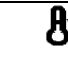
**DİKKAT!! CİHAZI FABRİKA AYARLARINA DÖNDÜRMEK İÇİN LÜTFEN AŞAĞIDAKİ ADIMLARI GERÇEKLEŞTİRİN**

- ∇ ve ▲ Tuşlarına aynı zamanda 4 saniye süresince basınız. Ekranda PA belirecektir.
- set Tuşuna birkez basıp elinizi çekin
- değeri ∇ veya ▲ Tuşlarını kullanarak "149" a getiriniz.
- set Tuşuna birkez basıp elinizi çekin
- Ekranda tekrar PA belirince ∇ ve ▲Tuşlarına aynı anda basıp 4 saniye kadar bekleyiniz
- Ekranda "DEF" yazısı belirecektir
- Set Tuşuna birkez basıp elinizi çekin

- **▼ veya ▲ tuşlarını kullanarak "1" değerine ulaşınız.**
- **SET Tuşuna birkez basıp elinizi çekin veya 15 saniye süreyle hiçbir tuşa basmayınız**
- **Ekranda " DEF" yazısı 4 saniye süreyle yanıp sönecektir. Cihaz yeni ayarları kaydedip başlangıç haline geri dönecektir.**

## SİNYALLER VE ALARMLAR

LEDLER	AÇIKLAMA
	Kompresör ledi; Sabit yanarken kontak devre veriyor demektir. Yanıp söniyorken set değeri değiştiriliyor yada kontak devreye girmeye hazırlanıyor demektir.
	Defrost Ledi; Sabit yanıyorken defrost devrede demektir.
	Evaporatör Fan Ledi; Sabit yanıyorken evaporatör fanı devrede demektir.
	Kabin Işığı Ledi; Sabit yanıyorken kabin ışığı devrede demektir.
	Çok Fonksiyonlu çıkışın devrede olduğunu gösterir.
LOC	Tuş takımı yada parametreler kilitlemiş demektir. Açmak için ilgili prosedürü takip edin.
rhL	Düşük bağıl nem oranı için program devrede demektir. Lütfen ilgili parametreleri kontrol ediniz
rhH	Yüksek bağıl nem oranı için program devrede demektir. Lütfen ilgili parametreleri kontrol ediniz
°C	Celcius derece Ledi; Sabit iken ölçüm celcius derece olarak gerçekleşmektedir
°F	Fahrenheit derece Ledi; Sabit iken ölçüm Fahrenheit derece olarak gerçekleşmektedir
	Alarm ledi; Sabit yanıyorken bir alarm devrede demektir
	On/stand-by ledi. Eğer yanıyorsa cihaz stand-by moduna geçmiş demektir.
----	Yapılmaya çalışılan eylem mümkün değil demektir.
	Zaman ledi Eğer yanıp söniyorsa zaman ve tarih değişimi gerçekleşmektedir demektir

HACCP	Eğer sabit şekilde yanıyorsa alarm veya alarmlar hafızaya alınmıştır fakat hepsi okunmamıştır demektir Eğer yanıp söniyorsa en azından bir adet okunmamış alarm var demektir. Eğer hiçbir şekilde yanıyorsa ise tüm alarmlar okunmuş veya liste sıfırlanmış demektir.
	Enerji tasarrufu ledi Eğer sabit yanıyorsa enerji tasarrufu modu devrede demektir
	Bakım ledi Eğer sabit şekilde yanıyorsa ise kompresör bakım istemektedir.
	Aşırı soğutma fonksiyonu ledi Eğer sabit yanıyorsa aşırı soğutma fonksiyonu devrede demektir

ALARMLAR	AÇIKLAMA
AL	Düşük sıcaklık alarmı; Oda sıcaklığını kontrol edin A1 ve A2 parametrelerinin değerlerini kontrol edin
AH	Yüksek sıcaklık alarmı; Oda sıcaklığını kontrol edin A4 ve A5 parametrelerinin değerlerini kontrol edin
PR1	Kabin sensörü hatası Sensörün kopuk olmadığını kontrol edin Cihaza sensörün düzgün bağlandığından emin olun <i>NOT:Cihaz kontaktarı bu durumda çalışmaz</i>
PR2	Evaporatör sensörü hatası Sensörün kopuk olmadığını kontrol edin Cihaza sensörün düzgün bağlandığından emin olun <i>NOT:Cihaz kontaktarı bu durumda çalışmaz</i>
PR3	Kabin sensörü hatası Sensörün kopuk olmadığını kontrol edin Cihaza sensörün düzgün bağlandığından emin olun <i>NOT:Cihaz kontaktarı bu durumda çalışmaz</i>
Id	Kapı switchi alarmı. İlgili parametreleri kontrol ediniz
PF	Güç kesintisi olduğunu gösterir alarm. Cihaz elektriğinin belirli bir süre boyunca kesilmiş olduğunu uyarır. Not: Normal çalışma düzenine geri dönebilmesi için cihazın bir tuşuna basılması gerekir.
IA	Çok Fonksiyonlu giriş alarmı. İlgili parametreleri kontrol ediniz
ISd	Basınç müşürü alarmı. Cihazı yeniden başlatın ve ilgili parametreleri kontrol edin Not: Cihaz yeniden başlatılmadan kompresör devreye girmez.

<b>COH</b>	Kondanser sensörünce algılanan sıcaklığın ilk alarm değerine ulaştığını gösterir. Lütfen kondanseri temizleyiniz. "C6" parametresinin değerini kontrol edin Not: Kompresör çalışmaya devam edecektir ve sıcaklık değeri düşecek olursa alarm devreden çıkar
<b>CSd</b>	Kondanser sensörünce algılanan sıcaklığın ikinci alarm değerine ulaştığını gösterir. Lütfen kondanseri temizleyiniz. "C7" parametresinin değerini kontrol edin Not: Kompresör çalışmayacak ve cihaz yeniden başlatılmadan cihaz yeniden devreye girmeyecektir.
<b>dFd</b>	Defrost alarmının oluştuğunu fakat maksimum alarm süresine ulaşıldığı için alarmın kendiliğinden sustuğunu gösterir. Evaporatör sensörünün düzgün çalıştığını kontrol edin. "D2" "D3"ve "D11"parametrelerinin değerlerini kontrol ediniz. Not: Kompresör çalışmaya devam edecektir ve yazıyı silmek için bir tuşa basınız.
<b>UA</b>	Giriş voltajı alarmı C14, C15 ve C16 parametrelerinin değerlerini kontrol edin. Not: Bu alarm aktif iken kompresör kalkış yapmayacaktır.
<b>CF</b>	Voltaj yüzünden zorla kompresör çalışması Alarmı C18 parametresinin değerini kontrol edin Not: Bu alarm aktif ise voltaj yüzünden kompresör zorla çalışıyordur demektir.

En az : 0ds En çok: 250 ds

#### r SICAKLIK AYARLAMA

**r0 Kompresörün durmasıyla , çalışması arasındaki sıcaklık farkı.**

En az = 0,1 En fazla = +15 (DİFERANSİYEL)

**r1 En düşük ayarlanabilir sıcaklık sınırı**

En az= -99 En fazla = +99

**r2 En yüksek ayarlanabilir sıcaklık sınırı**

En az= -99 En fazla = +99

*Not: r1 ve r2 parametreleri sadece set değeri olarak verebileceğiniz sıcaklık değerinin üst ve alt değerini belirlemenizi sağlar. Kontakın devreye girip çıkacağı sıcaklık değerleri ile alakalı değildir.*

**r3 Set değerinin değiştirilmesinin kilitlemesi**

0=hayır 1=evet

**r4 Enerji tasarrufu modunda set değerindeki artış miktarı**

En az : 0 En çok: 99

**r5 Aşırı soğutma fonksiyonu sırasında set değerinde düşme miktarı**

En az : 0 En çok: 99

**r6 Aşırı soğutma fonksiyonunun süresi**

En az : 0 dak. En çok: 240 dak.

**r8 Çalışma tipinin seçilmesi**

0=Soğutma 1=Isıtma

#### C KOMPRESÖR KORUMASI

**C0 Cihaza elektrik verilmesinin ardından kontakın devreye girmesi için geçmesi gereken minimum zaman**

En az: 0 dak. En fazla: 240 dak.

**C1 İki kontak devreye girme süresi arasında geçmesi gereken minimum zaman**

En az: 0 dak. En fazla: 240 dak.

**C2 İki kontak devreye girme süresi arasında kontakın kapalı kalması gereken minimum süre**

En az: 0 dak. En fazla : 240 dak.

**C3 Bir çalışma süresince kompresörün çalışması gereken minimum zaman**

En az: 0 dak. En fazla : 240 dak.

**C4 Kabin sensörü hatası süresince (Pr1 alarmı) kompresörün çalışmaması gereken zaman**

En az: 0 dak. En fazla : 240 dak.

**C5 Kabin sensörü hatası süresince (Pr1 alarmı) kompresörün çalışması gereken zaman**

En az: 0 dak. En fazla : 240 dak.

**C6 Kondanser aşırı ısınma alarmının (COH alarmı) devreye gireceği sıcaklık eşiği değeri**

En az : 0 En çok: +199

**C7 Kondanser aşırı ısınması sebebi ile kompresörün kilitlenmesi**

#### PARAMETRELER

**SP Çalışma sıcaklığının set edilme değeri**

**CA1 Kabin probu kalibrasyonu** En az : -25 En çok: +25

**CA2 Evaporatör probu kalibrasyonu** En az : -25 En çok: +25

**CA3 Kondanser probu kalibrasyonu** En az : -25 En çok: +25

**P0 Sensör tipi seçimi** 0=PTC ; 1=NTC

**P1 Noktasal gönderim** 0=Yok ; 1=Var

**P2 Isı Ölçüm Birimi** 0= C°(Celsius) 1= F°(Fahrenheit)

**P3 Evaporatör probu fonksiyonu**

0=Sensör takılı değil

1=Defrost ve evaporator fanı sensörü

2= evaporator fanı sensörü

**P4 4. GİRİŞİN tipinin seçilmesi**

0=dijital Giriş (çok amaçlı dijital giriş 2)

1=Analog Giriş (Kondanser sensörü)

**P6 Harici indikatör tarafından gösterilecek değer**

0= Kabin sıcaklığı

1=Çalışma set değeri

2=Evaporatör sıcaklığı

3=Kabin sıcaklığı – evaporasyon sıcaklığı değeri

**P8 Sensör tarafından algılanan sıcaklıklarda gecikme süresi**

alarmının (CSd alarmı) devreye gireceği sıcaklık eşiği değeri

En az : 0 En çok: +199

C8 Kondanser aşırı ısınması sebebi ile kompresörün kitlenmesi

alarmının (CSd alarmı) gecikme süresi

En az : 0 dak. En çok: 15 dak. ,

C10 Bakım için sinyal vermeden önce cihazın çalışması gereken süre

En az: 0(fonksiyon kapalı olur) En çok: 999 saat

C14 Kompresörün kalkış yapabilmesi için gereken minimum voltaj değeri

En az: 0 En çok: 300

C15 Kompresörün, çalışıyor olsa dahi voltaj düşüklüğünden ötürü durdurulacağı düşük voltaj değeri

En az: 0 En çok: C14

C16 Kompresörün, çalışıyor olsa dahi voltaj yüksekliğinden ötürü durdurulacağı veya çalışmıyorsa kalkış yapmasına izin verilecek yüksek voltaj değeri

En az: C14 En çok: 300

C17 Voltaj değerinin hangi süre ile C15 değerinin altında kalması veya C16 değerinin üstünde olması durumunda kompresörün kapatılacağı belirlenmesi

En az: 0 sn En çok: 60 sn

C18 C14, C15 veya C16 parametreleri ile belirlenmiş voltaj değerlerinin dışında oluşan sürelerde gerçekleşmesi gereken, zorla kompresör kalkışları (sensör hatası durumunda kompresörün çalışması ve durmasına ait düzen ki bu değerler C4 ve C5 parametreleri ile ayarlanır)na izin verme adedi.

0= C4, C5 ve C6 nın hiçbir etkisi yoktur

∞= Cihaz asla zorla kompresör kalkışı gerçekleştirmez.

d DEFROST

d0 Defrostun hangi aralıklar ile yapılacağı

En az: 0 En çok: 99 saat

*Not: Eğer d8=0, 1 veya 2 ise defrost aralığı olarak değerlendirilecek olup, eğer d8=3 ise "ADAPTIVE DEFROST" esnasında maksimum defrost yapılabilecek süre anlamına gelir.*

d1 Defrost tipi

0=Rezistanslı 1= sıcak gazlı 2=kompresörü durdurarak

d2 Defrost işlemi esnasında, atanmış olan defrost süresi dolmamış olsa dahi defrostun zorla sonlandırılacağı evaporator sıcaklığı

En az= -99 En fazla = +99

d3 Eğer "P3" parametresinin değeri 2 ise defrost Süresi

Eğer "P3" parametresinin değeri 1 ise maksimum defrost Süresi

Eğer "P3" parametresinin değeri 0 ise cihaz defrost yapmaz

En az : 1 dak. En çok: 99 dak.

d4 Bu parametrede 1 seçilirse termostata akım verildiği zaman defrost süreci başlar.

0 = Hayır 1= Evet

d5 Akım verildikten sonra defrost sürecinin başlayabilmesi için geçmesi gereken minimum süre.

En az: 0 dak. En çok: 99 dak.

d6 Defrost sırasında ekranda görülecek sıcaklık değeri

0= kabin sıcaklığı

1= Set değerinin altındaysa okunan değer aksi durumda cihaza atanmış set değeri

d7 Defrost sonrası damlama süresi

En az: 0 dak. En çok: 15 dak.

d8 Defrost a geçme yönteminin metodu

0= Cihaz "d0" parametresinde girilen süre kadar açık kalmış

ise defrost işlemi devreye girer

1= Kompresör "d0" parametresinde girilen süre kadar devrede

kalmış ise defrost işlemi devreye girer

2= Evaporatör sensörünce algılanan sıcaklık değeri "d0"

parametresinde girilen süre boyunca "d9" parametresinde girilen sıcaklık değerinin altında kalmış ise defrost işlemi başlatılır.

3= Bu seçenek seçilir ise; Cihaz "adaptive defrost" olarak ifade ettiğimiz akıllı defrost modunu devreye alır. Bu defrost yöntemi esnasında kompresörün çalışma süreleri, evaporasyon sıcaklığı, d18/d19 ve d20 parametrelerinin değerlerine göre yönetilir.

d9 defrost döngüsü sayacının başlatılacağı sıcaklık değeri (sadece "d8" parametresinin değeri "2" seçilmişse ise işlevlidir)

En az= -99 En fazla = +99

d11 defrost alarmının oluşması durumunda, alarmın belirli bir süre sonrasında devreden çıkması

0 = Hayır 1= Evet

d15 Defrost işleminin gerçekleşebilmesi için kompresörün devrede kalmış olması gereken minimum süre

En az= 0 En fazla = 99

d16 Damlama öncesi süre (bu süre zarfında kompresör, defrost ve evaporatör fanı kapalı olacaktır.

En az= 0 En fazla = 99

**d18** Evaporasyon sıcaklığı, bu parametreye atanmış süre boyunca, d22 parametresine atanmış sıcaklık değerinin altında bulunur ise cihaz defrost özelliğini tetikleyecektir.

En az= 0 En fazla = 999

**d19** Defrost döngüsü yönetiminde, d8=3 (adaptive defrost) seçilmiş ise, Evaporasyon sıcaklığı değeri bu parametrede atanan değer üstünde bir değerde kalırsa, defrost başlatılır. Bu unsurda cihazın çalıştığı süre boyunca ölçülen evaporasyon sıcaklıklarının ortalaması da hesaba alınır.

En az= -99 En fazla = +99

**d20** Defrost döngüsü yönetiminde, d8=3 (adaptive defrost) seçilmiş ise, Cihazın defrost başlatması için kompreösürün yapması gereken kalkış miktarı. Buraya eğer "0" değeri girilirse kompresör kalkış sayısına göre defrosta girme işlemi yapılamaz.

En az= 0 En fazla = 999

**d22** Defrost döngüsü yönetiminde, d8=3 (adaptive defrost) seçilmiş ise, defrostun verimliliğini sağlayabilmek için değerlendirilecek evaporasyon sıcaklığı değeri. Bu değere ulaşılmış ise defrost askıya alınır. Bu değer altında ise evaporasyon sıcaklığı "d18" parametresinde ifade edilen süre boyunca "d22" parametresine atanan değer altında bir değerde kalırsa, defrost başlatılır. Fakat bu değer yanısıra cihaz çalışma süreleri, kaydetmiş olduğu evaporasyon değerleri gibi pekçok parametre göz önünde bulundurularak defrost kararı verilir. D18, D19 ve D22 parametreleri tek başına adaptive defrostun dinamiklerini açığa çıkarmaz.

En az= -99 En fazla = +99

## ALARMLAR

**A0** Düşük sıcaklık alarmının hangi sensöre göre verileceği

0=kabin probu 1=Evaporatör probu

**A1** Düşük sıcaklık için alarm değeri

En az= -99 En fazla = +99

**A2** Düşük sıcaklık alarmının tipi

0= alarm iptal

1=Çalışma sıcaklığına bağlı olarak

2=Alarm kesin olarak atanan sıcaklık değerinde devreye girer

**A4** Yüksek sıcaklık için alarm değeri

En az= -99 En fazla = +99

**A5** Yüksek sıcaklık alarmının tipi

0= alarm iptal

1=Çalışma sıcaklığına bağlı olarak

2=Alarm kesin olarak atanan sıcaklık değerinde devreye girer

**A6** Cihazın ilk kez devreye alınmasından sonra, yüksek sıcaklık alarmının gerçekleşmesi için geçmesi gereken minimum zaman

En az= 0 En fazla = 240

**A7** Sıcaklık alarmı gecikmesi

En az= 0 En fazla = 240

**A8** Defrost işlemi sonrasında, yüksek sıcaklık alarmının gerçekleşmesi için geçmesi gereken minimum zaman

En az= 0 En fazla = 240

**A9** Kapının açılıp kapatılmasını müteakip yüksek sıcaklık alarmının gerçekleşmesi için geçmesi gereken minimum zaman

En az= 0 En fazla = 240

**A11** "A1" ve "A4" parametreleri arasındaki diferans

## EVAPORATOR FANI

**F0** Normal çalışma esnasında fanın konumu

0=Fan çalışmaz

1=Fan sürekli çalışır

2=Fan kompresöre bağlı çalışır

3=F1 parametresine göre çalışır

4=Kompresör çalışırken F1 parametresine bağlı çalışır. Aksi durumda fan çalışmaz

5=F6 parametresine bağlı çalışır

**F1** Fanın duracağı evaporator yüksek sıcaklığı

En az= -99 En fazla = +99

**F2** Defrost ve damlama sırasında fanın konumu

0=Çalışmaz

1=Çalışır

2=F0 parametresine bağlı çalışır

**F3** Evaporatör fanının damlama sonrası gecikmesi

En az : 0 dak En çok: 15 dak

**F4** Kompresör durduğunda düşük bağıl nem oranı için evaporatör fanının kapalı kalacağı süre

En az= 0 sn En fazla = 240 sn

**F5** Kompresör durduğunda düşük bağıl nem oranı için evaporatör fanının açık kalacağı süre

En az= 0 sn En fazla = 240 sn

**F6** Cihazın yüksek bağıl nem veya düşük bağıl nem için çalışması

0= Düşük Bağıl nem ; Evaporatör fanı kompresör ile çalışır

1= Yüksek Bağıl Nem; Evaporatör fanı her zaman çalışır

**F7** Set değerine bu parametrede ifade edilen değer kadar ilave edilecek bulunan sıcaklık değerinin altında evaporatör fanı çalışmaz

En az=-99 En fazla = +99

**F8** F1 parametresi diferansiyeli

En az=0,1 En fazla = 15

**F9** Kompresörün durmasını müteakip fanın durmasındaki gecikme

En az=0 sn En fazla = 240 sn

F11 Kondanser fanın devreye gireceği minimum sıcaklık değeri

En az=0 En fazla = +99

F12 Kompresörün durmasını müteakip kondanser fanının durmasındaki gecikme

En az=0 sn En fazla = 240 sn

F13 Enerji tasarrufu modunda evaporatör fanının kapalı kalması gereken süre

En az=0 En fazla = 240

**Not: parametrede ifade edilen saniye değerini 10 ile çarpmalısınız. Örneğin buradaki değere 20 girdiyeniz (20 x 10=200) bu süre 200 sn olarak belirlenmiş olacaktır.**

F14 Enerji tasarrufu modunda evaporatör fanının açık kalması gereken süre

En az=0 En fazla = 240

**Not: parametrede ifade edilen saniye değerini 10 ile çarpmalısınız. Örneğin buradaki değere 20 girdiyeniz (20 x 10=200) bu süre 200 sn olarak belirlenmiş olacaktır.**

## DİJİTAL GİRİŞ

I0 Kapı sviçinin aktivasyonu/çok fonksiyonlu 1. giriş ile gerçekleşen işlem;

0=Hiçbir etki yapılmaz

1=Kompresör durdurulur

2=i2 parametresinde atanan süre kadar aktif kalırsa buzzer

devreye girecek ve ekranda "id" yanıp sönecektir.

3=d5 kadar süre geçince defrost devreye girecektir

4= Enerji tasarrufunun devreye girmesi (sinyal geldiği sürece

sürekli enerji tasarrufu modunda kalır

5=Çok fonksiyonlu giriş alarmının devreye girmesi (i7 de ifade edilen süre geçmiş olması gerekir)

6=basınç müşürü alarmının devreye girmesi

7=Cihazın kapatılması

I1 Dijital girişin Kontak tipi

0= NO (giriş devreyi kapattığınızda eyleme geçecektir)

1=NC (giriş devreyi açtığınızda eyleme geçecektir)

I2 Kapı switchinin active olduğunu ifade eden alarm için gecikme

En az=-1 En fazla = 120 dak

-1= eğer değer "-1" alınırsa kapı switchi için alarm çalmaz

I3 Kapı switchinin sinyal vermesi ile devreye giren işlemin sonlanması için geçecek maksimum süre

-1= eğer değer "-1" alınırsa kapı switchi devreden çıkmadan ne

kadar zaman geçerse geçsin işlem durmaz.

I4 Kapı switchinin alarmlarının saklanması

0=hayır 1=Evet

I5 Kapı sviçinin aktivasyonu/çok fonksiyonlu 2. giriş

0=Hiçbir etki yapılmaz

1=Kompresör ve evaporatör fanı durdurulur

2=Evaporatör fanı kapatılacaktır

3=Kabin lambası yanacaktır

4= Kompresör ve evaporatör fanı durdurulur ve kabin ışığı yanar

5= Evaporatör fanı durdurulur ve kabin ışığı yanar

6=Defrost döngülerinin senkronizasyonu ; (d5 te belirlenen süre geçerse defrost döngüsü başlatılır.

7=Enerji tasarrufunun devreye girmesi (sinyal geldiği sürece sürekli enerji tasarrufu modunda kalır

8=Çok fonksiyonlu giriş alarmının devreye girmesi (i7 de ifade edilen süre geçmiş olması gerekir)

9=basınç müşürü alarmının devreye girmesi

10=AUXILARY harici çıkışın devreye girmesi

11=Cihazın kapatılması

I6 Kapı sviçinin aktivasyonu/çok fonksiyonlu 2. giriş kontağının tipi

0=Normalde açık (NO) kontak

1=Normalde kapalı (NC) kontak

I7 Eğer "i5" parametresinin değeri 3 ise çok fonksiyonlu giriş alarmı gecikmesi veya "i5" parametresinin değeri 4 ise çok fonksiyonlu girişin devredışı kalmasından sonra kompresörün kalkışı için gecikme

En az=0 En fazla = 120 dak

I8 Basınç müşürü alarmı vermek için gerçekleşmesi gereken çok fonksiyonlu giriş alarmı sayısı

En az=0 En fazla = 15

I9 Alarm sayacının sıfırlanması için alarmsız geçmesi gereken zaman

En az=1 En fazla = 999 dak

I10 Enerji tasarrufu modunun otomatik olarak devreye girebilmesi için kapının açılıp kapanmadan geçirmesi gereken süre

En az=0 En fazla = 999 dak

(eğer 0 seçilirse bu fonksiyon otomatik olarak asla devreye girmez)

I13 Defrostun devreye girmesi için kapının açılıp kapanması gereken sayı.

En az=0 (kapı açık kapanma etkisinden defrost yapılmaz)

En fazla = 240

I13 Defrostun devreye girmesi için kapının açılıp açık tutulduğu süre toplamı.

En az=0 (kapı açık kapanma etkisinden defrost yapılmaz)

En fazla = 240 dak

## DİJİTAL ÇIKIŞLAR

U0 2. Çıkış ile kumanda edilen uygulamayı seçmeye olanak tanır;

0=Kabin ışığı



1=Defrost

u1 4. Çıkış ile kumanda edilen uygulamayı seçmeye olanak tanır;

0=Kabin ışığı

1=Cam ısıtıcı rezistansları

2=AUXILARY çıkışı;

3=Alarm çıkışı

4=Kapı rezistansı

5=Nötral bölge sistemine göre çalışan rezistanslar

6=Kondanser Fanı

u2 Kabin ışığını veya AUXILARY çıkışı cihaz kapılıken de bir düğme ile açıp kapatma imkânını sağlama

0=hayır

1=evet

u4 Buzzer ı susturmak için bir düğmeye bastığınızda aktiveleşmiş olan alarm çıkışının da devredışı bırakılması

0=hayır

1=evet

u5 Kapı rezistanslarının devreye gireceği kabin sıcaklığı

En az=-99 En fazla = +99

u6 Cam ısıtıcı rezistanslarının devrede kalacağı süre

En az=1 dak En fazla = 120 dak

u7 Nötral bölge aralığı

En az=0 En fazla = +99

u8 Rezerve

u9 Buzzerın devreye alınması

0=hayır

1=Evet

## ENERJİ TASARUFU

HE2 Kapı açılıp kapanmadığı için devreye giren enerji tasarrufu modunun sürebileceği maksimum süre

En az=0 En fazla = 999 dak

Eğer 0 seçilir ise enerji tasarrufu modu tekrar kapı açılıp kapatılana denk sürer.

## AĞ PAYLAŞIMI

LA Cihaz adresi

En az=1 En fazla = 247

Lb Baud rate

0=2.400

1=4,800

2=9,600

3=19,200

LP Parity

0=yok

1=Tek sayı

2=çift sayı

## ÇİHAZ BAKIM ONARIM VE SERVİS KOŞULLARI:

1. Cihaz su, rutubet ve aşırı tozdan korunacak şekilde muhafaza edilmelidir. Yağ gibi kirleticilere maruz kalması yada tozlanması durumunda kuru bir bez ile cihaz temizlenir.Gövde yada ekran üzerine hiçbir aşındırıcı, deterjan, likit temizleyici temas ettirilemez ve kesinlikle sert cisimlerle kazınmaz.
2. Cihaz içerisinde kullanıcının tamir edebileceği veya değiştirilebileceği bir parça bulunmamaktadır bu nedenle cihazın içinin açılması gerek cihaz gerekse insan sağlığı için tehlikelidir. Ürün ile ilgili problemlerin oluşması dahilinde ürünün ithalatçısı "ATILIM İÇ VE DIŞ TİC. LTD ŞTİ" ne başvurulması gerekir.
3. Ürün belirlenmiş kullanıcı hatalarından doğan sorunlar, suyla yoğun temas veya şiddetli darbelere maruz kalma sonucu meydana gelmiş sorunlar haricinde 2 yıllık bire bir yenileme garantisi bulundurulur. Bu kapsamda kullanıcıya sorun ile ilgili yanıt ve çözüm en geç 30(otuz) iş günü içerisinde sunulur.
4. Cihaz yerleştirilirken yada yerleştirildikten sonra cihaz etiketinin sağlam kalmasına özen gösterin.Etiketi kısmen yada tamamen yırtılmış yada kasası açılmış olan ürünler ile cihaz üzerinde fiziki hasar uygulanan cihazlar garanti kapsamı dışında kalmaktadır.
5. Ürünleri zarar vermeyecek şekilde, üst üste fazla istiflenmeden, sarsıntı ve darbelere maruz bırakmadan hareket etmeye özen göstererek taşıyınız.
6. Cihaz rölelerinin amper değerleri her zaman dikkate alınmalı ve aşırı amper gerektiren durumlarda kontaktör kullanılmalıdır.Örneğin 1/2 Hp den daha büyük kompresörler 8A lik standart rölelerle kumanda edilmemelidir.EVCO olarak tavsiye edilen kullanım şekli her kompesör yada ısıtıcı için sistemde hep kontaktör kullanılmasıdır.
7. Cihaz çalışma voltaj toleransı +%10 -%12 dir.Aşırı voltajlara maruz bırakıldığında cihaz onarılmaz şekilde hasar alabilir yada çok düşük voltaj ile entegre devresine zarar verdirilebilir.Böyle bir kullanım sonucu oluşmuş hasarlar tespit edildiğinde cihaz garanti kapsamı dışında kalır.
8. Cihaz çalışma sıcaklığı ve nem aralığına özen göstermeyi unutmayın.Aksi durumda bir davranış cihaza kullanıcı kaynaklı problem olarak kabul görür.
9. Cihaz uzman yada teknisyen tarafından ekli diyagramdaki şekle sadık kalınarak monte edilmelidir.

## ÜRETİCİ:

**EVCO S.R.L.** Via Mezaterra 6. 32036 Sedico Belluno ITALIA

Tel:00 39 0437 852 468 Fax: 00 39 0437 83 648

## İTHALATÇI:

**ATILIM İÇ VE DIŞ TİC LTD ŞTİ** Dolapdere cad. No:119/B

Pangaltı/İstanbul

Tel:0212 230 73 57 – 231 05 01 Fax: 0212 248 01 81